

Gebrauchsanleitung Manual

4519

Wartesignal Ra 11 mit Anstrahlleuchte Waiting Signal Ra 11 with lamp



Viessmann

1. Wichtige Hinweise

Lesen Sie vor der ersten Benutzung des Produktes bzw. dessen Einbau diese Anleitung komplett und aufmerksam durch. Bewahren Sie diese Anleitung auf. Sie ist Teil des Produktes.

Das Produkt richtig verwenden

Das Produkt darf ausschließlich dieser Anleitung gemäß verwendet werden. Es ist bestimmt

- zum Einbau in Modellbahnanlagen und Dioramen unter Beachtung der für dieses Produkt geltenden Verarbeitungshinweise
- zum Betrieb mit einer Betriebsspannung von maximal 16 V =/~
- zum Betrieb in trockenen Räumen.

Jeder darüber hinausgehende Gebrauch gilt als nicht bestimmungsgemäß. Für daraus resultierende Schäden haftet der Hersteller nicht.

2. Eigenschaften

Das Wartesignal Ra11 ist neben dem Gleisperrsignal das wichtigste Formsignal bei den Rangiersignalen. Das Signal wird mit der Anstrahlleuchte in der Dunkelheit kenntlich gemacht.

Die beiden gelben Signallampen leuchten nur als Fahrauftrag (Sh1) für die vor dem Signal stehende Rangiereinheit und sind ansonsten dunkel! Daher sollte dieses Signal mit einem Schalter (z. B. **Viessmann** 5550) mit gleichzeitiger Steuerung des Fahrstromes angeschlossen werden. Die Steuerung über Relais (z. B. 5552) ist ebenfalls möglich.

Steht das Wartesignal in Kombination mit einem Hauptsignal, sollte die Steuerung des Fahrstromes für die Rangierfahrt zusätzlich zur Zugbeeinflussung des Hauptsignals erfolgen und diese aufheben, da für die Rangierabteilung das "Halt"-zeigende Hauptsignal nicht gilt und umgekehrt für die Zugfahrt das Wartesignal nicht leuchtet!

Wichtig:

Widerstände und Diode an den Enden der Anschlussdrähte sind für die Funktion erforderlich. Entfernen Sie diese keinesfalls! Umhüllen Sie die Widerstände nicht mit Isolationsmaterial, da sie sonst keine ausreichende Kühlung erhalten!

3. Montage

1. Bohren Sie an der Montagestelle ein Loch.
Durchmesser: 5,5 mm
2. Führen Sie das Anschlusskabel von oben durch das Montageloch und stecken Sie dann das Signal mit dem Patentsteckfuß hinein.

1. Important information

Please read this manual prior to first use of the product resp. its installation! Keep this manual. It is part of the product.

Using the product for its correct purpose

This product must only be used as required in this manual. This product is intended

- for installation in model railroad layouts or dioramas
- for connection to an authorized model railroad transformer with an output of max. 16 V AC / DC or an electrical control system connected to one,
- for operation in a dry area.

Using the product for any other purpose is not approved and is considered incorrect. The manufacturer cannot be held responsible for any damage resulting from the improper use of this product.

2. Properties

Viessmann signals have some outstanding benefits: Prototypical signal aspects, a very good price-performance-ratio and they are easy to install and to connect.

The waiting signal Ra11 is one of the most important shunting signals. The signal is illuminated by a white led, so that it can be seen easily by night.

The yellow signal leds show the order "proceed" (Sh1) for the shunting unit in front of the signal. If the yellow lights are off, the signal means "Wait / stop shunting" (Sh0). It is recommended, to use a switchboard (e. g. **Viessmann** 5550), a switching decoder (e. g. 5209) or a relay (e. g. 5552) to control the signal and to switch on or off the track power.

If the waiting signal is combined with a main signal, it is only valid for shunting units, while regular trains follow the main signal.

Attention:

Resistors and diode at the end of the wires are essential for the function of the signal. Never cut off the resistors or the diode! Don't cover the resistors with isolation material because they need to be cooled by air.

3. Mounting

- 1) Drill a hole at the mounting place.
Diameter: 5.5 mm
- 2) The signal's connection wires have to be inserted into the hole first. Then put the signal with the patented **Viessmann**-socket into the hole.

Das Signal muss nun fest sitzen, lässt sich aber bei Bedarf leicht herausziehen und demontieren.

The signal has to set tight on it's position but you can unmount it easily.

4. Anschluss

- Alle Anschluss- und Montagearbeiten nur bei abgeschalteter Betriebsspannung durchführen!
 - Ausschließlich nach VDE / EN-gefertigte Modellbahntransformatoren verwenden!
- Stromquellen unbedingt so absichern, dass es bei einem Kurzschluss nicht zum Kabelbrand kommen kann.

4. Connection

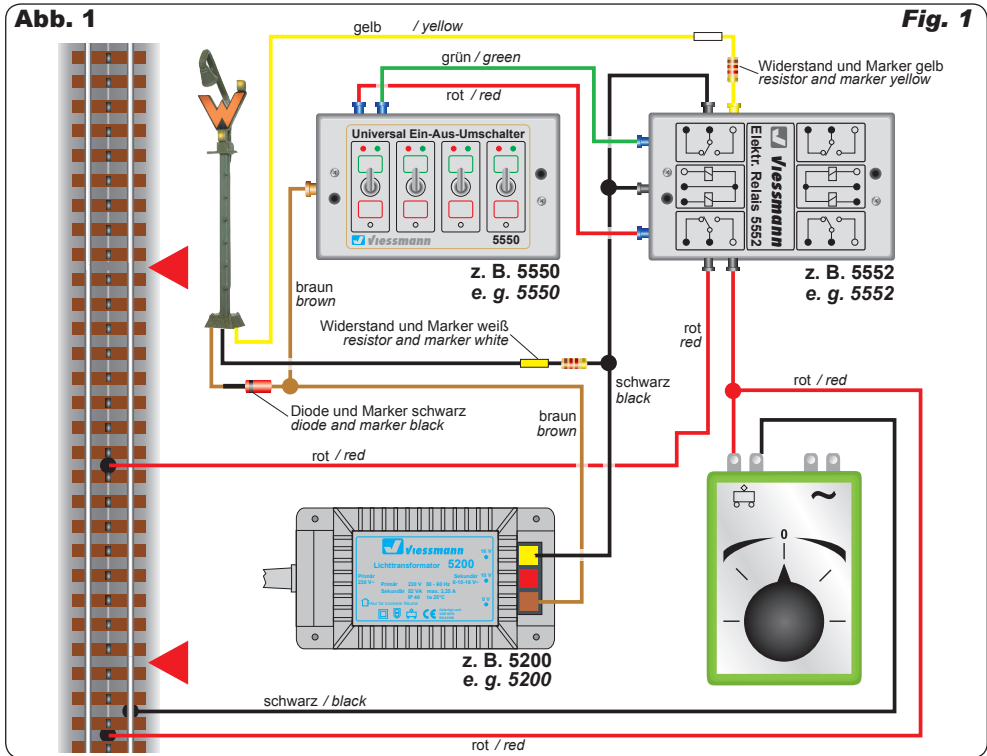
- All mounting and connection works must only be executed after the power supply is cut off.
 - Only use model railway transformers build according to VDE / EN!
- The power sources must be protected to prevent the risk of burning wires.

Betriebsspannung 14 – 16 V = / ~.

Anschluss gemäß Abbildung 1.

Operating voltage 14 – 16 V AC / DC.

Connect the signal, switchboard and control modules as shown in figure 1. The switch can be replaced by a digital switching decoder.



Dieses Produkt ist kein Spielzeug. Nicht geeignet für Kinder unter 15 Jahren! Anleitung aufbewahren!

This product is not a toy. Not suitable for children under 15 years! Keep these instructions!

Ce produit n'est pas un jouet. Ne convient pas aux enfants de moins de 15 ans ! Conservez ce mode d'emploi !

Dit produkt is geen speelgoed. Niet geschikt voor kinderen onder 15 jaar! Gebruiksaanwijzing bewaren!

Questo prodotto non è un giocattolo. Non adatto a bambini al di sotto dei 15 anni! Conservare istruzioni per l'uso!

Esto no es un juguete. No recomendado para menores de 15 años! Conserva las instrucciones de servicio!



Viessmann
Modellspielwaren GmbH
Am Bahnhof 1
D-35116 Hatzfeld
www.viessmann-modell.de



03/2011 Ko
Stand 02
Sach-Nr. 98121
Made in Europe